

Spécifications SA 390 Armoire ignifuge papier



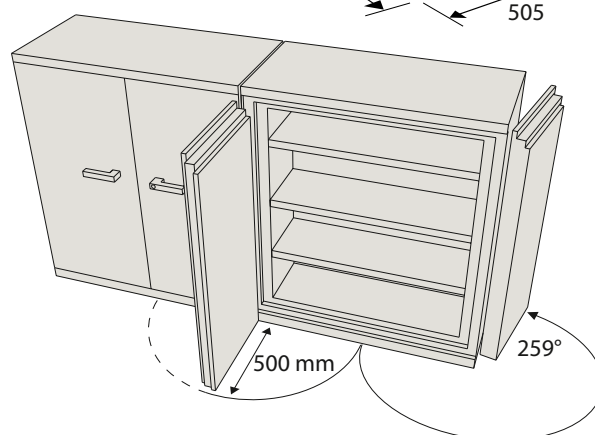
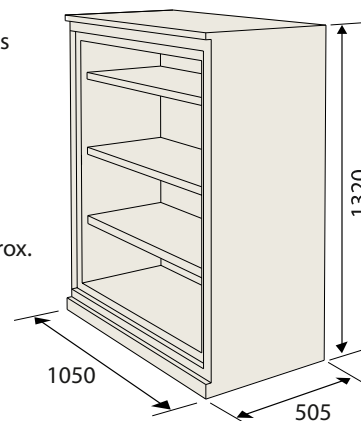
Dimensions Intérieures en mm:

- Hauteur 1200
- Largeur 900
- Profondeur 360

Poids: 275 kg

Poids des portes: Approx. 44 kg chacune

Volume: Approx. 390 litres



Les armoires de la série SA permettent d'accéder à l'ensemble des documents par une ouverture des portes à 90° et donc de placer les armoires côte à côte.

Homologation 60P - Norme NT FIRE 017

Thermolaqué. Couleur standard RAL 9000. Autres couleurs en option.

Etagères

- 3 étagères ajustables en standard
- Capacité de 3,6m de dossiers suspendus "Armoires", placés sous les étagères sur 4 niveaux.



Serrures

Clé simple sur la poignée droite. Lorsque l'armoire est fermée, la poignée ne peut pas être abaissée.

L'armoire peut être équipée d'autres serrures ou d'un clavier électronique en option.

Intérieur – accessoires



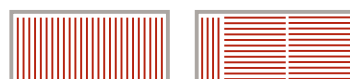
Rangement de classeurs

Capacité: 36 classeurs A4 (largeur 75mm)



Cadre pour dossiers suspendus "Tiroirs"

Capacité: 860 mm 2 x 330 + 130 mm



Tablette coulissante



Casiers fermants à clé

Dimensions Extérieures du casier double en mm: H = 350 • L = 895 • P = 360

Dimensions Intérieures de chaque casier en mm: H = 335 • L = 435 • P = 335