

Spécifications SA 580 Armoire ignifuge papier



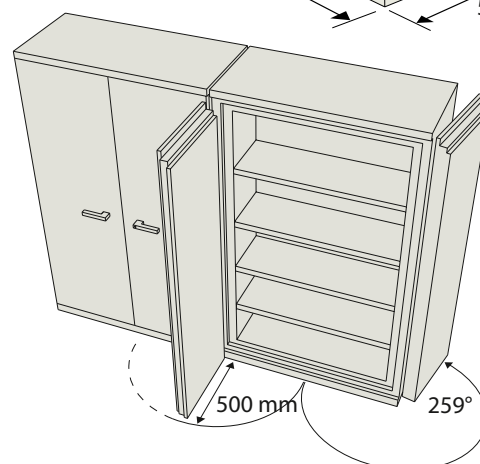
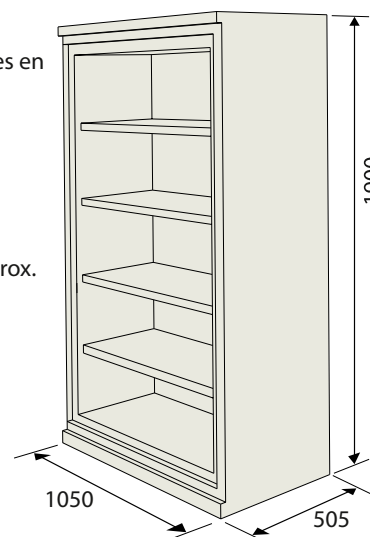
Dimensions intérieures en mm:

- Hauteur 1780
- Largeur 900
- Profondeur 360

Poids: Approx. 400 kg

Poids des portes: Approx. 55 kg chacune

Volume: Approx. 580 litres



Les armoires de la série SA permettent d'accéder à l'ensemble des documents par une ouverture des portes à 90° et donc de placer les armoires côte à côte.

Homologation 60P - Norme NT FIRE 017
Thermolaqué. Couleur standard RAL 9010

Autres couleurs en option.

Etagères

- 4 étagères ajustables en standard
- Capacité de 5,22m de dossiers suspendus "Armoires", placés sous les étagères sur 6 niveaux



Serrures

Clé simple sur la poignée droite.
Lorsque l'armoire est fermée, la poignée ne peut pas être abaissée.

L'armoire peut être équipée d'autres serrures ou d'un clavier électronique en option.

Intérieur – accessoires



Rangement de classeurs

Capacité: 60 classeurs A4 (largeur 75mm)



Tablette coulissante



Suspendez vos dossiers sous les étagères. Capacité de 5,4 mètres de dossiers suspendus avec 6 étagères installées.



Casiers fermant à clé

Dimensions Extérieures du casier double en mm: H = 350 • L = 895 • P = 360

Dimensions intérieures de chaque casier en mm: H = 335 • L = 435 • P = 335

BJÄRSTÅL

SA 580 - capacité optimale de stockage



SA 580: La photo montre un stockage mixte de boîtes d'archives et de dossiers suspendus.

Classeurs A4:

450 cm linéaire ou 60 classeurs A4 d'une largeur de 75 mm. Dans ce cas, 4 étagères sont installées, créant 5 niveaux de stockage

Boîtes d'archives:

540 cm linéaire ou 66 boîtes d'une largeur de 8 cm ou 48 boîtes d'une largeur de 10 cm ou 42 boîtes d'une largeur de 12 cm

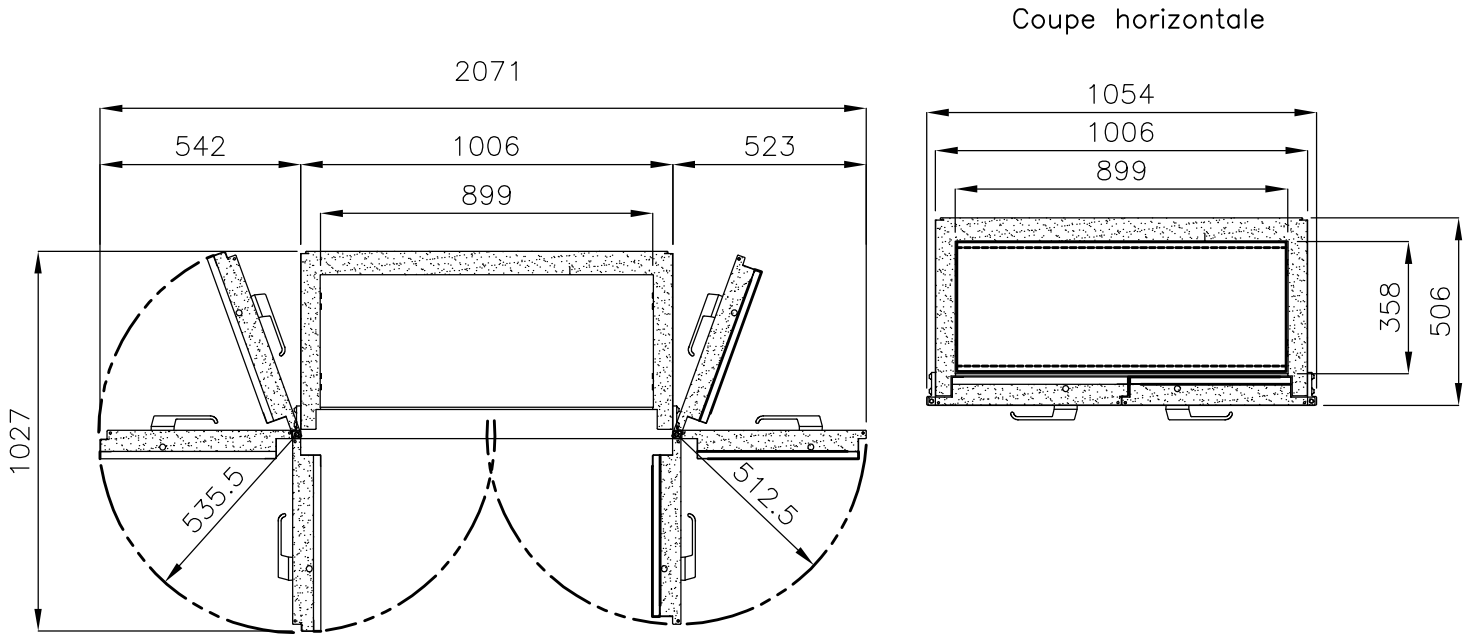
Les boîtes d'archives doivent être installées horizontalement afin d'optimiser la capacité de stockage. Dans ce cas, il est recommandé d'installer 5 étagères afin de créer 6 niveaux de stockage. Chaque étagère a une largeur de 90 cm, soit une capacité totale de 540 cm linéaire. Nous recommandons l'utilisation de boîtes d'archives de 8 cm de large afin de stocker 11 boîtes par niveau soit 66 boîtes par armoire. Si les boîtes ont une largeur de 10cm, nous recommandons le stockage de 8 boîtes par niveau (9 semble difficile) soit 54 boîtes par armoire.

Dossiers suspendus:

522 cm linéaire Les dossiers suspendus s'installent en dessous des étagères. Si la totalité de l'armoire est utilisée pour des dossiers suspendus, il faut installer une cinquième étagère amovible et une sixième étagère fixée par vis tout en haut de l'armoire. Elle sont optionnelles et à préciser au moment de la commande. Les armoires

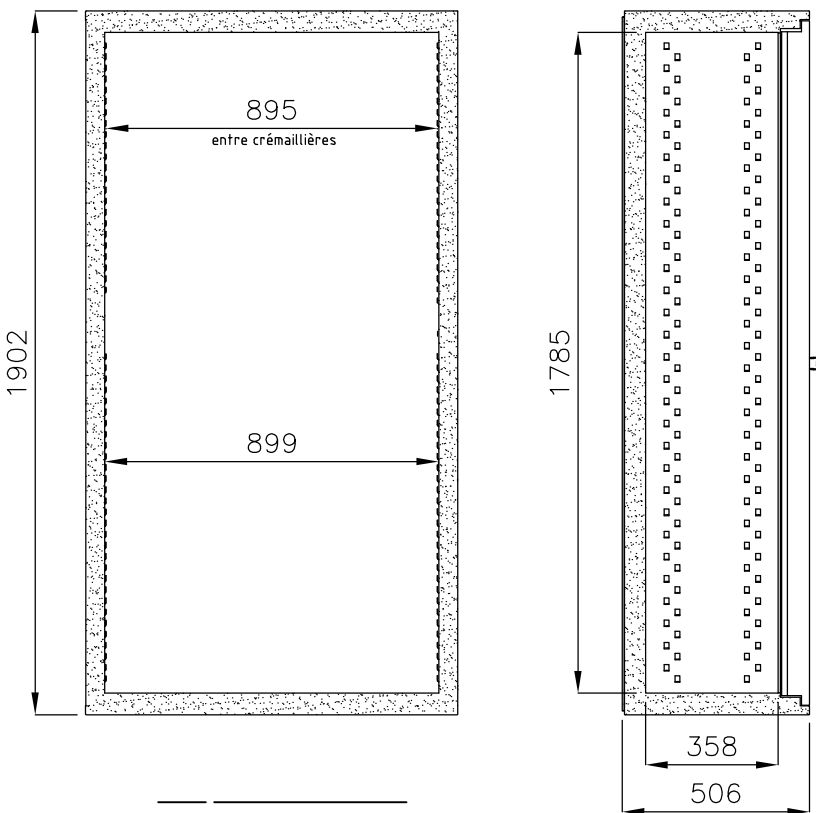
ARMOIRE IGNIFUGE PAPIER

Modèle SA.580



Vue de face

Coupe verticale



Profondeur sur poignée = 560 mm

CARACTERISTIQUES TECHNIQUES ET DIMENSIONNELLES								
	Dimensions extérieures			Dimensions intérieures			Volume	Poids
	Hauteur	Largeur	Profondeur	Hauteur	Largeur	Profondeur		
SA.580	1902	1006	506	1785	899	358	574	400

Dimensions en mm.